

PURMO FLEX

Anschluss durch die goldene
Mitte mit frei wählbarer
Ventilposition

07/2022



BEWÄHRTE TECHNIK NEU GEDACHT

Den Purmo Flex gibt es in drei verschiedenen Heizkörper-Designs, vielen Abmessungen und unterschiedlichen Farben. So finden Sie genau den Heizkörper, der sich harmonisch im Wohnraum einfügt: profiliert, plan und feinprofiliert. Soweit ist das nichts Neues, denn das kennen Sie schon lange vom Purmo Flachheizkörper.

Tatsächlich findet die Revolution **im** Heizkörper statt: Die frei wählbare Ventilposition!

Dabei steht der Purmo Flex für höchste Ansprüche an Optik, Flexibilität, Leistung und Montagekomfort im privaten Wohnungsbau und ganz besonders im Objektgeschäft.





ANSCHLUSS DURCH DIE GOLDENE MITTE MIT FREI WÄHLBARER VENTILPOSITION

Basierend auf der bewährten 6-Muffen-Technologie besitzt der Purmo Flex eine mittig angeordnete integrierte Ventilgarnitur, die es nun ermöglicht, das Ventil von der rechten auf die linke Seite zu tauschen.



MERKMALE UND VORTEILE

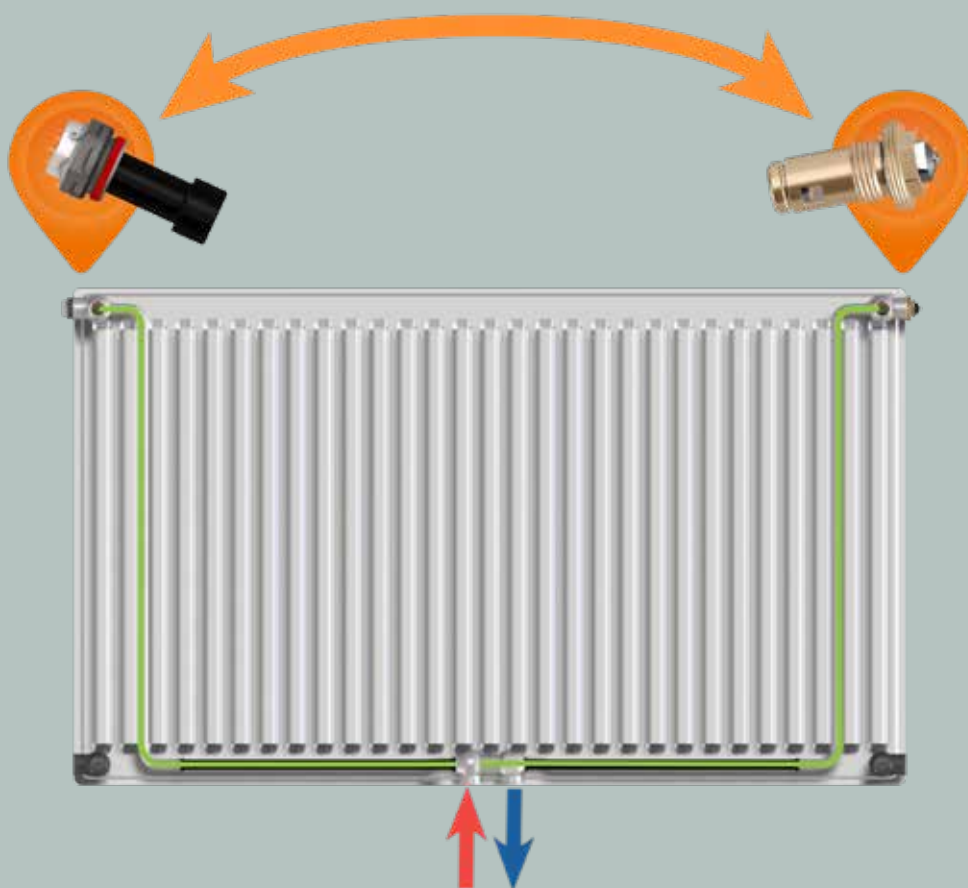
- einheitlich mittiger Anschluss aller Heizkörpertypen
- maximale Flexibilität durch frei wählbare Ventilposition
- einheitliches Wandanschlussmaß für die Typen 21S, 22 und 33
- problemlose und schnelle Montage
- ideale Vormontage in Verbindung mit der Purmo Montageschablone



DER PERFEKTE HEIZKÖRPER FÜR DIE VORMONTAGE

Der Mittenanschluss vereinfacht die Anordnung der Rohrleitungen in der Rohbau- oder Sanierungsphase erheblich. Es gilt ein und dasselbe Anschlussmaß für alle mehrlagigen Heizkörper: In jedem Fall können die Anschlussleitungen mittig unter dem Fenster vormontiert werden.

Der einheitliche Anschlussabstand ermöglicht eine leichte Vormontage des Rohrnetzes mittels der Purmo Montageschablone. Unter Verwendung der Montageschablone kann die Installation des kompletten Heizrohr-Leitungsnetzes ohne Montage der Heizkörper erfolgen. Selbst die Funktionsprüfung und das Spülen der Rohrleitungen sind ohne Heizkörper möglich.





THERMOSTATKOPF RECHTS ODER LINKS? ENTSCHEIDEN SIE!

Durch die frei wählbare Ventilposition (rechts oder links) sorgt der Flex für maximale Flexibilität bei Planung und Installation. Die Montage selbst ist durch millionenfach bewährte Technik besonders problemlos, zeitsparend und kostengünstig.

Der werkseitig voreingestellte Ventileinsatz ermöglicht eine k_v -Regulierung mit elf Einstellwerten, denn nur ein ordentlich einregulierter Heizkörper arbeitet effizient.

Purmo Flex – das ist Heizkörpertechnik auf dem höchsten Stand: Drei unterschiedliche Designs (profiliert, plan und feinprofiliert). Universell anschließbar über den Mittenanschluss mit einheitlichem Anschlussmaß für die Typen 21S, 22 und 33. Lieferbar in einer Vielzahl von Abmessungen und Typen bei hervorragender Qualität und Heizleistung!

TECHNISCHE SPEZIFIKATION

Charakterisierung

Purmo Flex – das ist Heizkörpertechnik auf dem höchsten Stand: 3 unterschiedliche Designs (profiliert, plan und feinprofiliert), frei wählbare Ventilposition (rechts oder links) für maximale Flexibilität bei Planung und Installation. Universell anschließbar mit einheitlichem Mittenanschlussmaß bei den mehrlagigen Ausführungen, in einer Vielzahl von Abmessungen und Typen bei hervorragender Qualität und Heizleistung.

Material

Hochwertiges, tiefgezogenes, kohlenstoffarmes, kalt gewalztes Stahlblech nach EN 10130

Montage

Ein Schnellmontageset mit 2 bzw. 3 Halterungen, AK 2 gemäß VDI 6036, inkl. Aushebesicherung, Schrauben und Dübel, ist im Lieferumfang enthalten.

Anschluss

2 x G 1/2 " mittig unten, Vorlauf immer links
4 x G 1/2 " seitlich

Frontausführungen

Plan, feinprofiliert, profiliert
(Sickenteilung 33,3 mm)

Betriebsdruck

max. 10 bar

Prüfdruck

13 bar

Maximale Temperatur

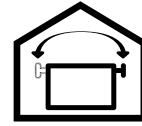
110 °C

Konformität

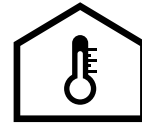
CE gem. EN 442

Farbe

RAL 9016, andere Farben auf Anfrage



max. 10 bar



max. 110 °C

Wasserinhalte

Typ	[l/m]				
	 B [mm]				
	300	400	500	600	900
11	1,7	2,2	2,7	3,2	4,5
21S	-	-	5,5	6,6	9,0
22	3,4	4,5	5,5	6,6	9,0
33	5,1	6,7	8,2	9,8	13,3

Gewichte

Typ	[kg/m]					
	 B [mm]					
	300	400	500	600	900	
Ventil Compact M Flex	11	10,0	12,9	15,9	189	28,1
	21S	-	-	24,1	28,8	42,7
	22	16,9	22,3	27,9	33,6	49,9
	33	24,5	32,2	40,5	48,3	71,7
Plan / Ramo Ventil Compact M Flex	11	12,9	16,8	20,7	24,7	36,7
	21S	-	-	28,9	34,6	51,2
	22	19,8	26,1	32,6	39,3	58,4
	33	27,4	36,1	45,3	54,0	80,2

Zubehör



Doppelkugelhahn
Eck / Durchgang



Montageschablone

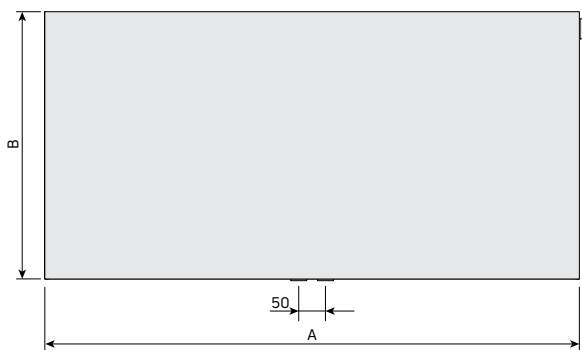


FZ-Halterungen
Typ 11-33 für AK 3
gemäß VDI 6036

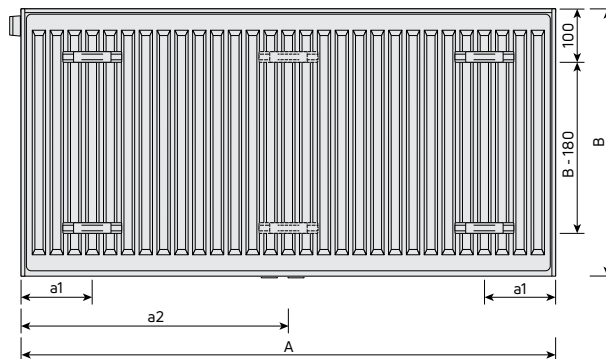
Laschenmaße

A	[mm]			
	Typ 11		Typen 21S, 22, 33	
	a1	a2	a1	a2
400-1600	117	-	133	-
1800	117	917	133	900
2000	117	1017	133	1000
2300	117	1150	133	1167
2600	117	1317	133	1300
3000	117	1517	133	1500

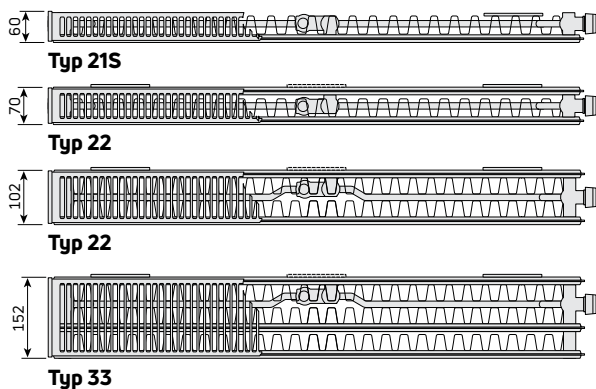
Frontansicht



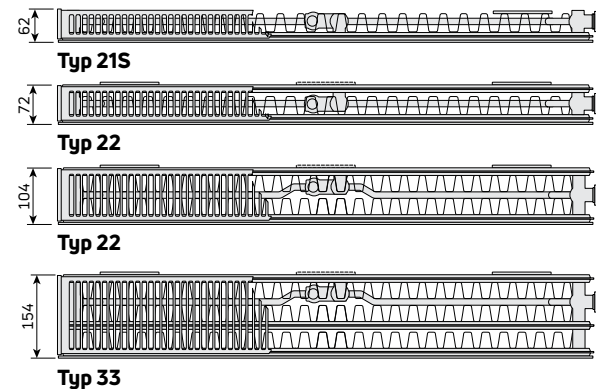
Rückansicht



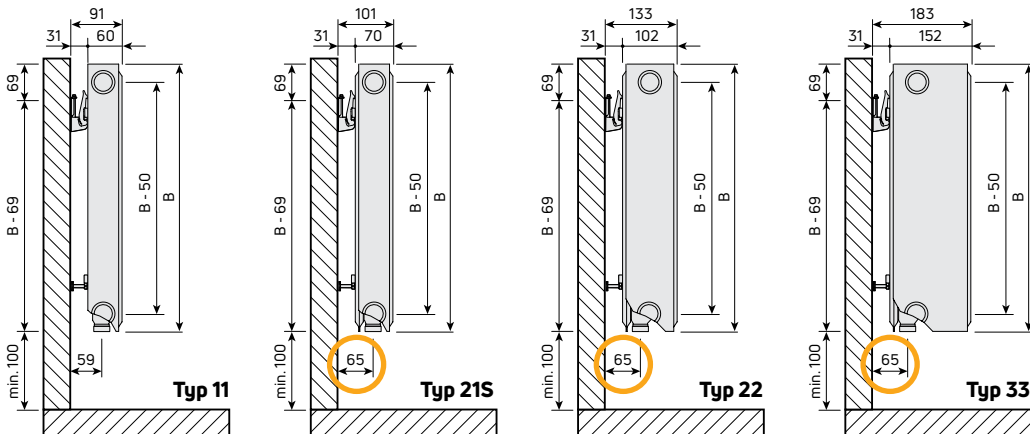
Draufsichten Ventil Compact M Flex



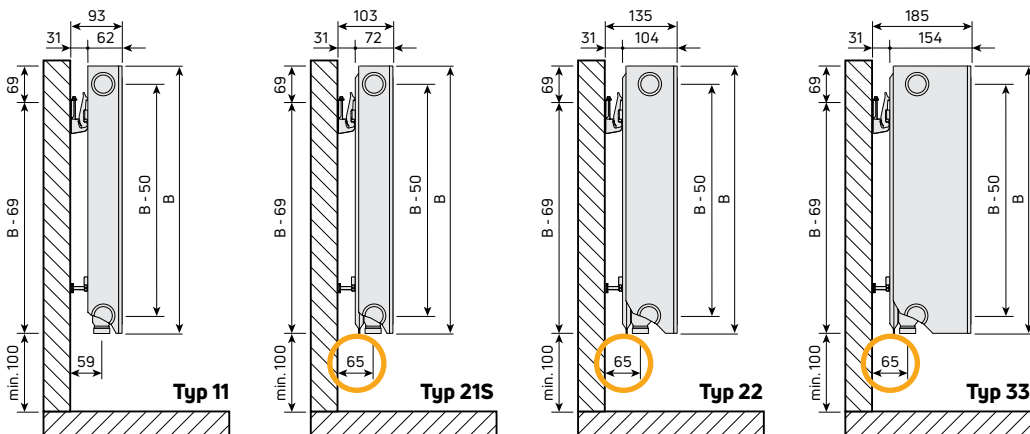
Draufsichten Plan / Ramo Ventil Compact M Flex



Seitenansichten Ventil Compact M Flex



Seitenansichten Plan Ventil Compact M Flex / Ramo Ventil Compact M Flex



GLEICHES ANSCHLUSSMAß!

Die mehrlagigen Typen 21S, 22 und 33 haben immer das gleiche Anschlussmaß von 65 mm. So bleiben Sie jederzeit flexibel.

Alle Maßangaben in [mm]

Leistungen

Ventil Compact M Flex																			
↕ A [mm]	⌚ t° [°C]	Typ 11					Typ 21S			Typ 22					Typ 33				
		300	400	500	600	900	500	600	900	300	400	500	600	900	300	400	500	600	900
400	75/65/20 55/45/20	218 112	284 145	347 177	407 207	571 289	462 235	536 271	744 373	384 195	488 247	588 296	684 343	955 474	539 273	680 343	814 408	942 469	1304 646
500	75/65/20 55/45/20	273 140	356 181	434 221	509 258	714 361	578 294	670 338	931 466	481 244	611 309	735 370	855 428	1194 592	674 341	850 428	1018 510	1178 587	1630 807
600	75/65/20 55/45/20	328 167	427 218	521 265	611 310	856 433	694 353	804 406	1117 559	577 293	733 371	882 444	1025 514	1433 711	808 410	1019 514	1221 612	1414 704	1956 968
700	75/65/20 55/45/20	382 195	498 254	608 309	713 362	999 506	809 412	938 474	1303 652	673 342	855 432	1029 518	1196 600	1672 829	943 478	1189 599	1425 714	1649 821	2282 1130
800	75/65/20 55/45/20	437 223	569 290	694 353	814 413	1142 578	925 470	1072 541	1489 745	769 391	977 494	1176 592	1367 685	1910 948	1078 546	1359 685	1628 816	1885 939	2608 1291
900	75/65/20 55/45/20	491 251	640 326	781 398	916 465	1284 650	1040 529	1206 609	1675 838	865 440	1099 556	1323 666	1538 771	2149 1066	1212 615	1529 771	1832 918	2120 1056	2934 1453
1000	75/65/20 55/45/20	546 279	711 363	868 442	1018 517	1427 722	1156 588	1340 677	1861 932	961 488	1221 618	1470 740	1709 857	2388 1185	1347 683	1699 856	2035 1020	2356 1173	3260 1614
1100	75/65/20 55/45/20	601 307	782 399	955 486	1120 569	1570 795	1272 647	1474 744	2047 1025	1057 537	1343 680	1617 814	1880 943	2627 1303	1482 751	1869 942	2239 1122	2592 1291	3586 1776
1200	75/65/20 55/45/20	655 335	853 435	1042 530	1222 620	1712 867	1387 706	1608 812	2233 1118	1153 586	1465 741	1764 888	2051 1028	2866 1422	1616 820	2039 1028	2442 1224	2827 1408	3912 1937
1400	75/65/20 55/45/20	764 391	995 508	1215 618	1425 724	1998 1011	1618 823	1876 947	2605 1304	1345 684	1709 865	2058 1037	2393 1200	3343 1659	1886 956	2379 1199	2849 1427	3298 1643	4564 2260
1600	75/65/20 55/45/20	874 447	1138 580	1389 707	1629 827	2283 1156	1850 941	2144 1083	2978 1490	1538 781	1954 988	2352 1185	2734 1371	3821 1896	2155 1093	2718 1370	3256 1631	3770 1877	5216 2583
1800	75/65/20 55/45/20	983 502	1280 653	1562 795	1832 930	2569 1300	2081 1059	2412 1218	3350 1677	1730 879	2198 1112	2646 1333	3076 1542	4298 2133	2425 1229	3058 1541	3663 1835	4241 2112	5868 2905
2000	75/65/20 55/45/20	1092 558	1422 725	1736 883	2036 1034	2854 1445	2312 1176	2680 1353	3722 1863	1922 977	2442 1236	2940 1481	3418 1714	4776 2370	2694 1366	3398 1713	4070 2039	4712 2347	6520 3228
2300	75/65/20 55/45/20	1256 642	1635 834	1996 1016	2341 1189	-	2659 1353	3082 1556	-	2210 1123	2808 1421	3381 1703	3931 1971	-	3098 1571	3908 1970	4681 2345	5419 2699	-
2600	75/65/20 55/45/20	1420 726	1849 943	2257 1148	2647 1344	-	3006 1529	3484 1759	-	2499 1270	3175 1606	3822 1925	4443 2228	-	3502 1776	4417 2227	5291 2651	6126 3051	-
3000	75/65/20 55/45/20	1638 837	2133 1088	2604 1325	3054 1551	-	3468 1764	4020 2030	-	2883 1465	3663 1853	4410 2221	5127 2571	-	4041 2049	5097 2569	6105 3059	7068 3520	-
[W/m] 45/35/20 °C		162	211	256	299	417	341	390	533	283	356	425	491	673	395	492	583	668	915
Exponent n		1,2981	1,3026	1,3070	1,3115	1,3170	1,3076	1,3220	1,3390	1,3094	1,3182	1,3270	1,3358	1,3561	1,3140	1,3255	1,3371	1,3486	1,3600

Plan Ventil Compact M Flex / Ramo Ventil Compact M Flex																			
↕ A [mm]	⌚ t° [°C]	Typ 11					Typ 21S			Typ 22					Typ 33				
		300	400	500	600	900	500	600	900	300	400	500	600	900	300	400	500	600	900
400	75/65/20 55/45/20	212 109	272 140	329 170	384 198	539 275	445 228	515 264	706 354	375 191	479 244	578 292	670 337	920 458	526 266	666 336	798 400	924 462	1268 628
500	75/65/20 55/45/20	265 136	340 175	412 212	481 248	674 344	557 286	644 329	883 442	469 239	599 304	722 365	838 422	1151 573	657 333	832 420	997 501	1155 577	1586 785
600	75/65/20 55/45/20	317 164	408 210	494 254	577 297	808 412	668 343	773 395	1059 531	562 287	719 365	866 438	1006 506	1381 688	788 399	998 503	1196 601	1385 692	1903 941
700	75/65/20 55/45/20	370 191	476 245	576 297	673 347	943 481	779 400	902 461	1236 619	656 335	839 426	1011 511	1173 590	1611 802	920 466	1165 587	1396 701	1616 808	2220 1098
800	75/65/20 55/45/20	423 218	544 280	658 339	769 396	1078 550	890 457	1030 527	1412 707	750 383	958 487	1155 584	1341 674	1841 917	1051 532	1331 671	1595 801	1847 923	2537 1255
900	75/65/20 55/45/20	476 245	612 315	741 382	865 446	1212 619	1002 514	1159 593	1589 796	843 431	1078 548	1300 657	1508 759	2071 1031	1183 599	1498 755	1795 901	2078 1039	2854 1412
1000	75/65/20 55/45/20	529 273	680 350	823 424	961 495	1347 687	1113 571	1288 659	1765 884	937 479	1198 609	1444 730	1676 843	2301 1146	1314 666	1664 839	1994 1001	2309 1154	3171 1569
1100	75/65/20 55/45/20	582 300	748 386	905 467	1057 545	1482 756	1224 628	1417 725	1942 973	1031 526	1318 670	1588 803	1844 927	2531 1261	1445 732	1830 923	2193 1101	2540 1270	3488 1726
1200	75/65/20 55/45/20	635 327	816 421	988 509	1153 594	1616 825	1336 685	1546 791	2118 1061	1124 574	1438 731	1733 876	2011 1012	2761 1375	1577 799	1997 1007	2393 1201	2771 1385	3805 1883
1400	75/65/20 55/45/20	741 382	952 491	1152 594	1345 693	1886 962	1558 800	1803 923	2471 1238	1312 670	1677 852	2022 1022	2346 1180	3221 1604	1840 932	2330 1175	2792 1402	3233 1616	4439 2197
1600	75/65/20 55/45/20	846 436	1088 561	1317 679	1538 792	2155 1100	1781 914	2061 1054	2824 1415	1499 766	1917 974	2310 1168	2682 1349	3682 1833	2102 1065	2662 1343	3190 1602	3694 1847	5074 2511
1800	75/65/20 55/45/20	952 491	1224 631	1481 763	1730 891	2425 1237	2003 1028	2318 1186	3177 1592	1687 861	2156 1096	2599 1314	3017 1517	4142 2063	2365 1198	2995 1510	3589 1802	4156 2077	5708 2824
2000	75/65/20 55/45/20	1058 545	1360 701	1646 848	1922 990	2694 1375	2226 1142	2576 1318	3530 1769	1874 957	2396 1218	2888 1460	3352 1686	4602 2292	2628 1331	3328 1678	3988 2002	4618 2308	6342 3138
2300	75/65/20 55/45/20	1217 627	1564 806	1893 975	2210 1139	-	2560 1314	2962 1516	-	2155 1101	2755 1400	3321 1679	3855 1939	-	3022 1531	3827 1930	4586 2303	5311 2655	-
2600	75/65/20 55/45/20	1375 709	1768 911	2140 1103	2499 1287	-	2894 1485	3349 1713	-	2436 1244	3115 1583	3754 1898	4358 2192	-	3416 1731	4326 2182	5184 2603	6003 3001	-
3000	75/65/20 55/45/20	1587 818	2040 1051	2469 1272	2883 1485	-	3339 1714	3864 1977	-	2811 1436	3594 1826	4332 2190	5028 2529	-	3942 1997	4992 2517	5982 3003	6927 3462	-
[W/m] 45/35/20 °C		160	205	248	290	399	333	383	506	278	352	421	484	653	384	483	574	659	889
Exponent n		1,2820	1,2824	1,2827	1,2831	1,3013	1,2907	1,2967	1,3371	1,3000	1,3098	1,3197	1,3295	1,3488	1,3159	1,3245	1,3331	1,3417	1,3612

Ausschreibungstexte

Pos.	Menge	Artikelbezeichnung	Einheitspreis	Gesamtpreis
		<p>Ventil Compact M Flex – 6-Muffen-Profilheizkörper mit Mittenanschluss mit Laschenaufhängung Fertiglackierter, mit Epoxydharzpulver beschichteter Heizkörper aus Stahlblech DC01 nach EN 10130 und EN 10131, zur Anwendung in Warmwasserheizungsanlagen nach DIN 4751. Entfettet, phosphatiert, im KTL-Verfahren tauchgrundiert und pulverbeschichtet nach DIN 55 900. Farbe RAL 9016, weitere RAL Farben auf Anfrage.</p> <p>Wärmeleistung gemäß EN 442 und bei WSP-CERT registriert. RAL-Gütezeichen.</p> <p>Montageverpackt, mit Pappkantenschutz, Kunststoffschutzecken und Schrumpffolie.</p> <p>Mit integrierter Ventilgarnitur und werkseitig voreingestelltem Ventileinsatz (Regelbereich 0,05-0,70 m³/h) zum Anbau von Thermostat-Ventilköpfen. Ventilgarnitur werkseitig für 2-Rohr-Betrieb, Anschlussmöglichkeit 2 x G 1/2" mittig von unten über entsprechende Anschlussverschraubungen. Anschluss seitlich 4 x G 1/2" möglich. Mit Zierabdeckung und Seitenverkleidungen, ab Baulänge 1800 mm mit zusätzlicher Befestigung der Zierabdeckung fertig montiert.</p> <p>Mit Schnellmontage-Set, bestehend aus Halter, Aushebesicherung/Schallschutzeinlage, Distanzhalter, Schrauben und Dübel, gem. VDI 6036 AK 2.</p> <p>Ventileinsatz 1/2" standardmäßig rechts vormontiert, bauseitige Montage links möglich; Blind- und Entlüftungsstopfen werkseitig montiert.</p>		
		<p>Plan Ventil Compact M Flex – 6-Muffen-Planheizkörper mit Mittenanschluss mit Laschenaufhängung Fertiglackierter, mit Epoxydharzpulver beschichteter Heizkörper aus Stahlblech DC01 nach EN 10130 und EN 10131, zur Anwendung in Warmwasserheizungsanlagen nach DIN 4751. Entfettet, phosphatiert, im KTL-Verfahren tauchgrundiert und pulverbeschichtet nach DIN 55 900. Farbe RAL 9016, weitere RAL Farben auf Anfrage.</p> <p>Wärmeleistung gemäß EN 442 und bei WSP-CERT registriert. RAL-Gütezeichen.</p> <p>Montageverpackt, mit Pappkantenschutz, Kunststoffschutzecken und Schrumpffolie.</p> <p>Mit integrierter Ventilgarnitur und werkseitig voreingestelltem Ventileinsatz (Regelbereich 0,05-0,70 m³/h) zum Anbau von Thermostat-Ventilköpfen. Ventilgarnitur werkseitig für 2-Rohr-Betrieb, Anschlussmöglichkeit 2 x G 1/2" mittig von unten über entsprechende Anschlussverschraubungen. Anschluss seitlich 4 x G 1/2" möglich. Mit Zierabdeckung und Seitenverkleidungen, ab Baulänge 1800 mm mit zusätzlicher Befestigung der Zierabdeckung fertig montiert.</p> <p>Mit Schnellmontage-Set, bestehend aus Halter, Aushebesicherung/Schallschutzeinlage, Distanzhalter, Schrauben und Dübel, gem. VDI 6036 AK 2.</p> <p>Ventileinsatz 1/2" standardmäßig rechts vormontiert, bauseitige Montage links möglich; Blind- und Entlüftungsstopfen werkseitig montiert.</p>		
		<p>Ramo Ventil Compact M Flex – 6-Muffen-Planheizkörper mit Mittenanschluss mit Laschenaufhängung Fertiglackierter, mit Epoxydharzpulver beschichteter Heizkörper aus Stahlblech DC01 nach EN 10130 und EN 10131, zur Anwendung in Warmwasserheizungsanlagen nach DIN 4751. Entfettet, phosphatiert, im KTL-Verfahren tauchgrundiert und pulverbeschichtet nach DIN 55 900. Farbe RAL 9016, weitere RAL Farben auf Anfrage.</p> <p>Wärmeleistung gemäß EN 442 und bei WSP-CERT registriert. RAL-Gütezeichen.</p> <p>Montageverpackt, mit Pappkantenschutz, Kunststoffschutzecken und Schrumpffolie.</p> <p>Mit integrierter Ventilgarnitur und werkseitig voreingestelltem Ventileinsatz (Regelbereich 0,05-0,70 m³/h) zum Anbau von Thermostat-Ventilköpfen. Ventilgarnitur werkseitig für 2-Rohr-Betrieb, Anschlussmöglichkeit 2 x G 1/2" mittig von unten über entsprechende Anschlussverschraubungen. Anschluss seitlich 4 x G 1/2" möglich. Mit Zierabdeckung und Seitenverkleidungen, ab Baulänge 1800 mm mit zusätzlicher Befestigung der Zierabdeckung fertig montiert.</p> <p>Mit Schnellmontage-Set, bestehend aus Halter, Aushebesicherung/Schallschutzeinlage, Distanzhalter, Schrauben und Dübel, gem. VDI 6036 AK 2.</p> <p>Ventileinsatz 1/2" standardmäßig rechts vormontiert, bauseitige Montage links möglich; Blind- und Entlüftungsstopfen werkseitig montiert.</p>		

PLANUNG UND PRAXIS ENG VERZAHNT

Heute werden 90 % der Baukosten in der Planungsphase definiert. Die Baustelle und die Bauprozesse entscheiden dann bei der Umsetzung über den wirtschaftlichen Erfolg der HLK-Gewerke. Aus diesem Grund unterstützt PURMO seine Partner mit Systemen, die einfach zu planen, fehlerfrei zu installieren und problemlos zu warten sind.

Neben softwaregestützten Planungshilfen bieten wir unseren Partnern persönlichen Support. Die Kombination aus intelligenter Planung und rationeller Verarbeitung sichert nicht nur den Ertrag der wertvollen investierten Arbeit, sondern vermeidet obendrein Fehlersuchen und unproduktive Zeiten.





ÜBER UNS

Wir bei Purmo entwickeln nachhaltige Gesamtlösungen für Raumklima-Komfort.

Der Mensch – wie er wohnt und arbeitet – unter Dach und Fach: Thermische Behaglichkeit ist für ein gutes Leben von zentraler Bedeutung. Die bestehenden Systeme arbeiten oft unter ihren Möglichkeiten. Hier setzen wir an mit kompletten und abgestimmten Lösungen für höchsten Komfort und maximale Energieeffizienz.

Wir leisten mit unseren Systemen einen Beitrag für mehr Lebensqualität bei weniger Ressourcenverbrauch. Unsere aufeinander abgestimmten Systeme und innovativen Produktlösungen sorgen für thermische Behaglichkeit – und für ein gutes Leben.

Besuchen Sie uns auf unserer Website und lernen Sie unser komplettes Sortiment an Heiz- und Kühlsystemen kennen.

Lassen Sie uns gemeinsam die weite Welt des „Raumklima-Komforts“ entdecken!

www.purmo.de



113304_Purmo_Prospekt Flex_2022-07-01_01_DE_5000_01

PG GERMANY GMBH

Postfach 1325
D-38688 Goslar
T. +49 (0) 5324 808-0
F. +49 (0) 5324 808-999
info@purmo.de
www.purmo.de

Diese Broschüre wurde mit größter Sorgfalt erstellt. Ohne ausdrückliche schriftliche Genehmigung der Purmo Group darf kein Teil dieser Broschüre vervielfältigt werden. Die Purmo Group übernimmt keine Verantwortung für etwaige Ungenauigkeiten oder für die Folgen der Verwendung oder des Missbrauchs der darin enthaltenen Informationen.

